



Dell Networking 300 系列無線接入點 (W-AP304、W-AP305、W-IAP304 以及 W-IAP305) 支援面向高效能 WLAN 的 IEEE 802.11ac 標準，其配有兩個無線電，提供網路接入同時監視網路。這些接入點能夠提供高效能 802.11n 2.4GHz 和 802.11ac 5GHz 功能，同時支援 802.11a/b/g 無線服務。為實現最佳效能，在 5GHz 模式下操作時，將啟用多使用者多重輸入多重輸出 (MU-MIMO)。

W-AP304 和 W-AP305 接入點協同一個 Dell 控制器工作，而 W-IAP304 和 W-IAP305 接入點可使用內置虛擬控制器來設定。

300 系列無線接入點具有以下功能：

- 作為無線接入點，使用 IEEE 802.11a/b/g/n/ac 作業
- 作為無線監測器，使用 IEEE 802.11a/b/g/n/ac 作業
- IEEE 802.11a/b/g/n/ac 頻譜監測器
- 與 IEEE 802.3at PoE+ 和 IEEE 802.3af PoE 相容
- 集中管理設定和升級
- 整合藍芽低能量 (BLE) 無線電

## 包裝內容

- 300 系列接入點
- 9/16" 和 15/16" 吊架軌道配接器
- *Dell Networking 300 系列接入點安裝指南* (印刷版)
- *Dell Networking 300 系列接入點法規遵循性和安全性資訊指南*
- *Dell Networking W 系列 Instant 快速入門指南* (僅限 W-IAP304 和 W-IAP305)
- *Dell Networking W 系列 Instant 接入點專業安裝指南補遺* (僅限 W-IAP304)



注意：如果發現任何不正確、缺失或損壞的部件，請通知您的供應商。請盡可能保留包裝箱，包括原始包裝材料。必要時，可以利用這些材料重新包裝裝置，將其退回給供應商。

## 軟體

W-AP304 和 W-AP305 接入點要求 AOS 6.5.1 或更高版本。要瞭解其他資訊，請參閱 AOS 使用者指南和 AOS 快速入門指南。

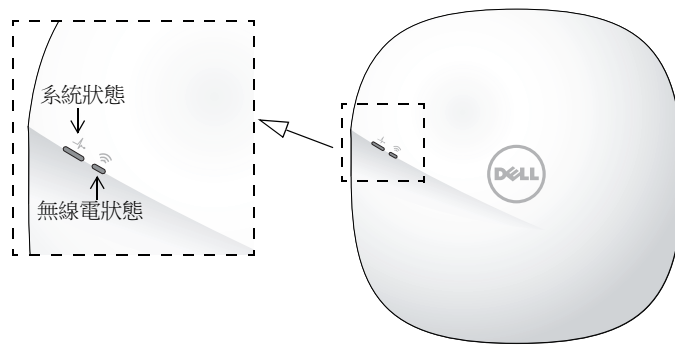
W-IAP304 和 W-IAP305 接入點要求安裝 Instant 4.3.1 或更高版本。要瞭解其他資訊，請參閱 Instant 使用者指南和 Instant 快速入門指南。



小心：Dell 接入點被歸類為無線電傳輸裝置，會受到所在國政府的監管。網路系統管理員負責確保本裝置的組態和操作符合所在國的法規。有關國家已核准通道和裝置的完整清單，請參閱 *Dell Networking W 系列可下載法規表 (DRT) 發行說明*，網址為 [download.dell-pcw.com](http://download.dell-pcw.com)。

## 硬體概觀

圖 1 位於 AP 正面的狀態 LED (所示為 305)



## LED

300 系列接入點有兩個 LED，分別指示裝置的系統和無線電狀態。這兩個 LED 可透過 AOS (適用於 W-AP304 和 W-AP305) 或 Instant (適用於 W-IAP304 和 W-IAP305) 軟體設定成三種不同模式：

- 正常模式 (預設)：參閱下面的 LED 表
- 關閉模式：LED 已關閉
- 閃爍模式：兩個 LED 均呈綠色閃爍 (同步)

LED	顏色/狀態	含義
系統狀態 (左)	不亮	裝置關閉
	綠燈 - 閃爍*	裝置正在啟動，尚未準備投入使用
	綠燈 - 長亮	裝置已準備好投入使用，無限制
	綠燈 - 閃爍**	裝置已準備好投入使用，上行鏈路以次優速度 (<1Gbps) 協商
	琥珀色燈 - 長亮	裝置已準備好投入使用；省電模式 (802.3af PoE)
	琥珀色燈 - 閃爍	裝置已準備好投入使用，省電模式 (802.3af PoE)，上行鏈路以次優速度 (<1Gbps) 協商
	紅燈 - 長亮	系統錯誤狀況

LED	顏色/狀態	含義
無線電狀態 (右)	不亮	裝置關閉，或兩個無線電均被停用
	綠燈 - 長亮	兩個無線電在接入模式中均被啟用
	綠燈 - 閃爍	一個無線電在接入模式下被啟用
	琥珀色燈 - 長亮	兩個無線電在監視器模式中均被啟用
	琥珀色燈 - 閃爍	在監視器模式下啟用了一個無線電
	交替	一個無線電在接入模式中被啟用，另一個無線電在監視器模式中被啟用

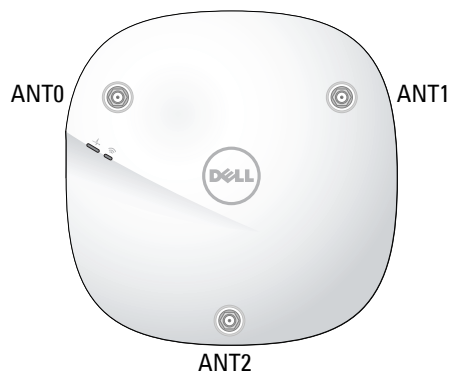
\* 閃爍：1 秒開/1 秒關

\*\*閃爍：每 2 秒關閉不足 1 秒

### 外置天線連接器

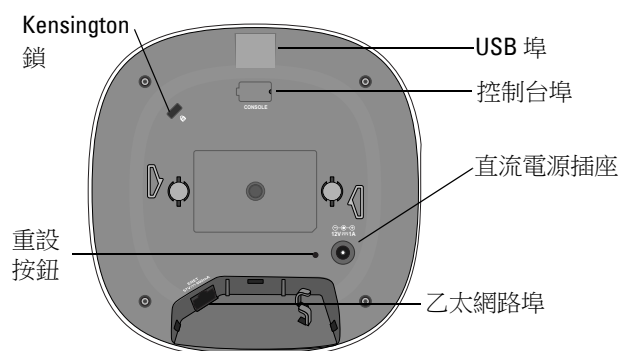
W-AP304 和 W-IAP304 接入點配備了三個外置天線連接器，這些天線連接器位於接入點的前角落。

圖 2 外置天線連接器



注意：所有外置天線裝置的等效全向輻射功率（EIRP）等級不得超過所在國/域設定的法規限制。  
安裝人員需要在系統管理軟體中記錄本裝置的天線增益。

圖 3 背板



### USB 埠

300 系列配備了一個 USB 埠，用於連接蜂窩數據機和其他 USB 用戶端裝置。當使用 802.3at PoE 或 DC 電源供電時，該 USB 埠可提供高達 5W/1A 的功率。當由 802.3af PoE 電源（省電模式）對接入點供電時，USB 介面被停用。

### 控制台埠

此串列控制台埠是一個帶防塵罩的 4 管腳連接器。選配串列配接器纜線 (AP-CBL-SER) 另售，用於將該裝置連接到串列端子或可攜式電腦，以進行直接當地管理。

### 乙太網路埠

300 系列接入點配備了一個 10/100/1000Base-T 自動偵測 MDI/MDX 乙太網路埠。除了相容 IEEE 802.3af 和 802.3at 的乙太網路供電 (PoE) 電源外，此埠還支援有線網路連接。

作為標準定義受電裝置 (Powered Device, PD)，該裝置接受 56V DC (802.3at) 或來自電源供應設備 (Power Sourcing Equipment, PSE) 的 48V DC (標稱) (802.3af)，其中包括 PoE 中跨電力加強器或 PoE 供電網路基礎架構。

### Kensington 鎖插槽

300 系列接入點配有 Kensington 鎖固插槽，以實現更高安全性。

### 重設按鈕

要將 300 系列接入點重置為出廠預設設定，在接入點通電的情況下，使用一個小而窄的物體（例如迴紋針）按住重設按鈕。

### 直流電源插孔

如果 PoE 不可用，則可以使用選配 AP-AC-12V30B 電源配接器套件（另售）來給 300 系列接入點供電。

此外，一個本地來源的交流到直流配接器（或任何直流電源）可用來給此裝置供電，只要它符合所有適用的地方法規要求，且直流介面滿足下列規格要求：

- 12 Vdc (+/- 5%)，至少 18W
- 中央正極 2.1/5.5 mm 圓插頭，9.5 mm 長

## 安裝開始前的準備工作



小心：**FCC** 聲明：對在美國安裝，並且組態為與非美國型號控制器一起使用的接入點進行不當端接將違反 **FCC** 設備授權許可。任何此類有意或故意的違反都可能導致 **FCC** 要求其立即終止執行，並可能遭到罰款 (**47 CFR 1.80**)。

小心：歐盟聲明：

**Lower power radio LAN product operating in 2.4 GHz and 5 GHz bands. Please refer to the AOS User Guide/Instant User Guide for details on restrictions.**

**Produit radio basse puissance pour réseau local opérant sur les fréquences 2,4 GHz et 5 GHz. Consultez le Guide d'utilisation du logiciel ArubaOS/Guide d'utilisation du logiciel Aruba Instant pour plus de détails sur les limites d'utilisation.**



**Niedrigenergie-Funk-LAN-Produkt, das im 2,4-GHz- und im 5-GHz-Band arbeitet. Weitere Informationen bezüglich Einschränkungen finden Sie im ArubaOS User Guide/Aruba Instant User Guide.**

**Prodotto radio LAN a bassa potenza operante nelle bande 2,4 GHz e 5 GHz. Per informazioni dettagliate sulle limitazioni, vedere la ArubaOS User Guide/Aruba Instant User Guide.**

### 接入點安裝前核查清單

在安裝 300 系列接入點之前，請確保具備以下條件：

- 所需長度的 CAT5E 或更好的 UTP 電纜
- 以下電源之一：
  - 符合 IEEE 802.3af 標準的乙太網路供電 (Power over Ethernet, PoE) 電源
  - Dell AP-AC-12V30B 電源配接器套件 (另售)

僅對於 W-AP304 和 W-AP305：

- 網路上置備的 Dell 控制器：
  - 第 2/3 層與接入點的網路連通性
- 以下網路服務之一：
  - Aruba 發現協議 (Aruba Discovery Protocol, ADP)
  - 具有「A」記錄的 DNS 伺服器
  - 具有供應商特定選項的 DHCP 伺服器

注意：Dell 接入點的設計符合政府要求，因此僅允許授權網路系統管理員變更此裝置的設定。有關接入點組態的更多資訊，請參閱您裝置的快速入門指南和使用者指南。



## 確認安裝前的連通性



注意：本部分的說明僅適用於 W-AP304 和 W-AP305。

當您在網路環境中安裝接入點之前，請確保接入點通電後能夠尋找並連接到控制器。

具體地講，您必須確認具備以下條件：

- 連接到網路時，每個接入點都會被分配一個有效的 IP 地址
- 接入點能夠找到控制器

有關尋找並連接到控制器的說明，請參閱 AOS 快速入門指南。

### 安裝前的網路要求



注意：本部分的說明僅適用於 W-AP304 和 W-AP305。

WLAN 規劃完成，並且相應的產品及其位置確定後，必須安裝 Dell 控制器並完成初始設定，然後才能部署 Dell 接入點。

有關該控制器的初始設定，請參閱與您控制器上安裝的軟體版本對應的 AOS 快速入門指南。

## 確定具體安裝位置

您可以將 300 系列接入點安裝在天花板或牆壁上。請使用 Dell VisualRF 規劃軟體應用程式生成的接入點佈置圖來確定適當的安裝位置。每個位置都應盡可能靠近計劃覆蓋區域的中心，並且不應存在任何障礙物或明顯的干擾源。這些射頻吸波物/反射物/干擾源會影響射頻傳播，應在規劃階段加以考慮，並在射頻規劃中做出調整。

### 識別已知的射頻吸收物、反射物和干擾源

在安裝階段，確定安裝現場已知的射頻吸波物、反射物和干擾源至關重要。當您將一個接入點與其固定位置相連時，請確保將這些障礙源考慮在內。例如，以下干擾源會降低射頻效能：

- 水泥和磚塊
- 含水物體
- 金屬
- 微波爐
- 無線電話和耳機

## 安裝接入點

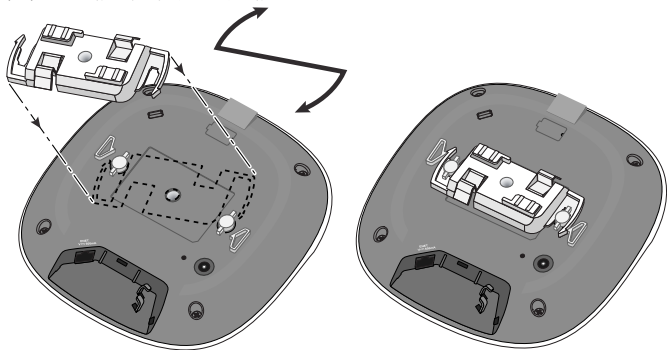
300 系列接入點配有用於 9/16" 和 15/16" 吊架軌道的兩個吊架軌道配接器。適用於其他樣式軌道的額外吊架軌道配接器和壁裝配接器可作為附件套件提供。



小心：所有 **Dell** 接入點均應由經認證的技術人員進行專業安裝。該技術人員負責確保接地有效，並且符合適用的地方法規和電氣標準。

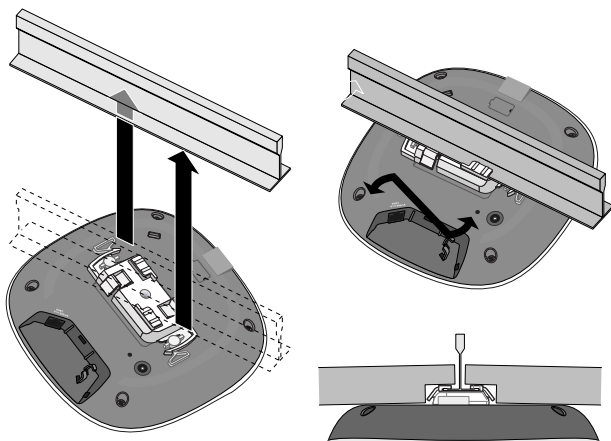
1. 將所需電纜穿過吊頂板中靠近接入點安裝位置的預留孔。
2. 將配接器靠在接入點的背面，使配接器與鎖片呈約 30 度角（參見圖 4）。
3. 順時針扭動配接器，直到其卡入到鎖片中為止（參見圖 4）。

圖 4 連接吊架軌道配接器



4. 在吊頂板軌道旁邊握住接入點，使吊頂板軌道安裝槽與吊頂板軌道呈大約 30 度角（請見圖 5）。確保任何鬆弛的電纜都位於吊頂板之上。
5. 一邊朝吊頂板方向推動，一邊沿順時針方向旋轉接入點，直至裝置啞嗒一聲在吊頂板軌道上卡入到位。

圖 5 安裝接入點



## 連接所需的電纜

按照所有適用的地方和國家法規及作法鋪設電纜。

## 確認安裝後的連通性

可以透過接入點上的集成 LED 來驗證接入點是否正在取得電能，以及初始化是否成功（請參閱圖 1）。有關確認安裝後網路連通性的更多詳細資訊，請參閱快速入門指南。

## 組態 300 系列



注意：本部分的說明僅適用於 W-AP304 和 W-AP305。

### 接入點佈建/重新佈建

各接入點的組態參數是唯一的。這些本機接入點參數最初是在控制器中進行設定的，然後被向外推送給接入點並儲存在接入點本身中。Dell 建議僅透過 AOS Web UI 來組態置備設定。有關完整的詳細資訊，請參閱 ArubaOS 使用者指南。

### 接入點組態

組態參數視網路或控制器而定，在控制器中進行組態和儲存。網路設定設定已被向外推送給接入點，但仍會儲存在控制器中。

可以透過 AOS Web UI 或 AOS CLI 來進行配置設定。欲瞭解完整資訊，請參閱其各自的指南。

網站支援	
主網站	<b>dell.com</b>
聯絡資訊	<b>dell.com/contactdell</b>
支援網站	<b>dell.com/support</b>
文件網站	<b>dell.com/support/manuals</b>

## 版權

© 版權 2016 Hewlett Packard Enterprise Development LP. Dell™、DELL™ 商標和 PowerConnect™ 都是 Dell Inc. 的商標。

保留所有權利。本手冊中的規格如有改變，恕不通知。

於美國編寫。其他所有商標歸各自所有者所有。

## 開放原始程式碼

本產品包含獲得 GNU 通用公共許可、GNU 寬通用公共許可和/或某些其他開放源許可授權的代碼。根據請求，可提供與此類代碼相應的原始程式碼的完整機器可讀副本。該優惠對收到此資訊的任何人都有效，其有效期應為自 Hewlett-Packard Enterprise 最終分發此產品版本的日期之後三年。要獲得此類原始程式碼，請將金額為 10.00 美元的支票或匯票傳送至：

Hewlett-Packard Enterprise Company

收件者：General Counsel

3000 Hanover Street

Palo Alto, CA 94304

USA